



ISTC CO., LTD



Hydraulic Pneumatic Technology Products

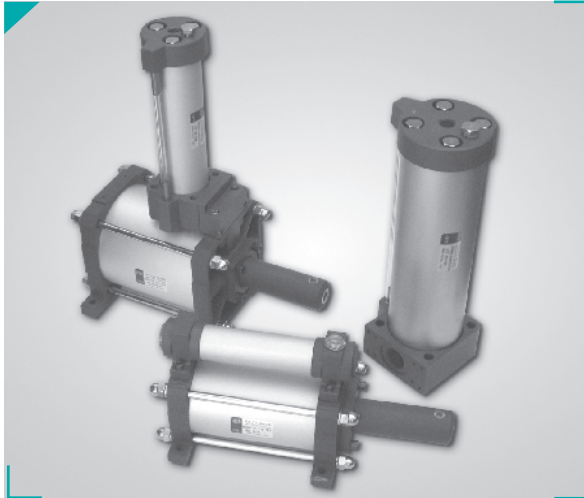
# 부스터 실린더 IBC 시리즈

BOOSTER CYLINDER  
IBC SERIES



# 부스터 실린더 IBC 시리즈 BOOSTER CYLINDER IBC SERIES

## 형식 및 사양 Type/Specification



### >표준사양 Standard Specification

분류 Description	기종 Model	IBC/P	IBC/P
증압비 Pressure ratio		11:1	25:1
토출유량 Flow of Emitting		70cc	70cc
최고 이론 토출유량 Max. theoretical Emitting Flow		108bar	247bar
형식 Type	공기압형 Air Pressure Type		
사용유체 Fluid	터빈유 Turbine Oil, 유압작동유 Working oil of Oil pressure		
시험압력 Test Pressure	10bar		
최고사용압력 Max. Working Pressure	3~7bar		
사용온도 Working Temperature	5°C ~ +60°C		

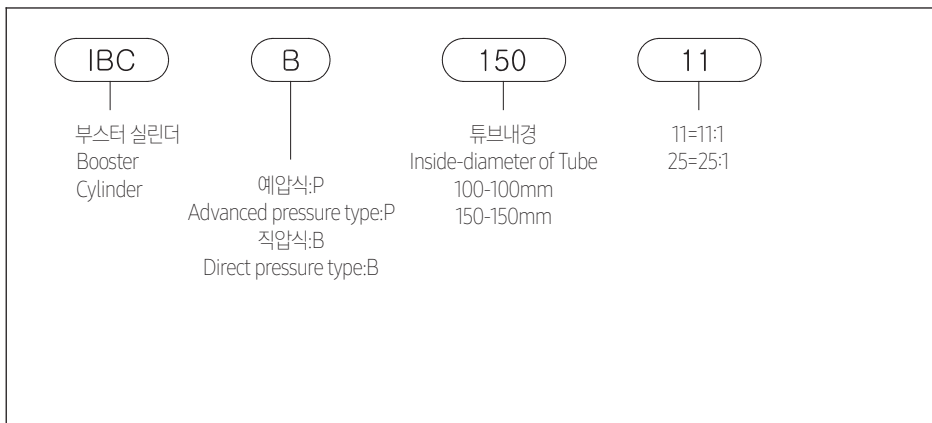
상기 사양은 성능 개선을 위해 예고 없이 변경 될수 있습니다.  
Upper specification can be changed to improve the function without informing.

### >사용상 주의사항 Attention

- 부스타 설치시 항상 수평을 유지시킨다.  
-기울시 호흡구멍으로 오일이 새어 나온다.
- 지정된 작동유를 사용한다.
- 부스타는 실린더보다 높이 설치한다.  
-오일 주입시 쉽게 에어를 뺄수 있다.  
-실린더가 부스타보다 높을 경우 오일 주유후 공기를 뺀 후에 실린더를 설치한다.
- 부스타의 유량을 확인하며 주입한다.  
-오일 레벨게이지 상태를 중앙일때 중단한다.  
-오일이 과다 주입시 실린더 작동시 튀어나오는 현상이 발생한다.
- 유압 호스는 사용 압력 보다 높은것을 준비한다.  
ex)메인 실린더 압력을 140 bar 을 사용시 유압호스는 140 bar를 견디는 호스를 적용한다.
- 사용시 1분당 6회 이하 사용한다.  
-사용빈도수가 많을 시 충분한 성능발휘를 할수 없다.

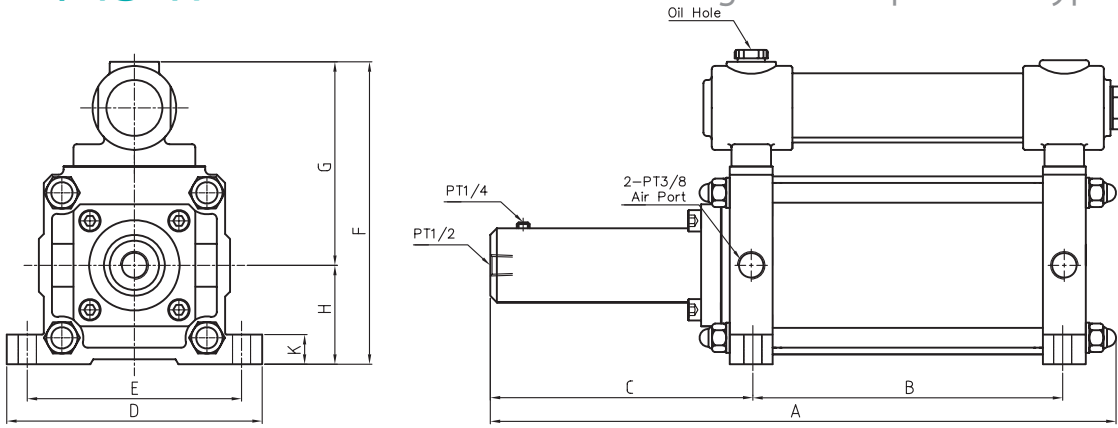
- When installing Booster, it should be level.  
-If it inclines one side, oil is leaked through breath hole.
- Should use the indicated working oil.
- Booster should be installed higher than cylinder.  
-Can deflate air, in case of supplying oil.  
-In case cylinder is installed higher than booster, supply oil, deflate air and then install cylinder.
- Confirm the flow of booster and supply oil.  
-Stop supplying oil when the oil level gauge is located in middle.  
-When oil supply is excessive, splash is happened in case of working cylinder.
- Hydraulic hose pressure should be higher than working pressure.  
ex) When main cylinder pressure is 140 bar, hydraulic hose should endure the number.
- Use below 6 times per minute.  
-When use it too often, it can't work well

### >형식 표시방법 Indication of Model



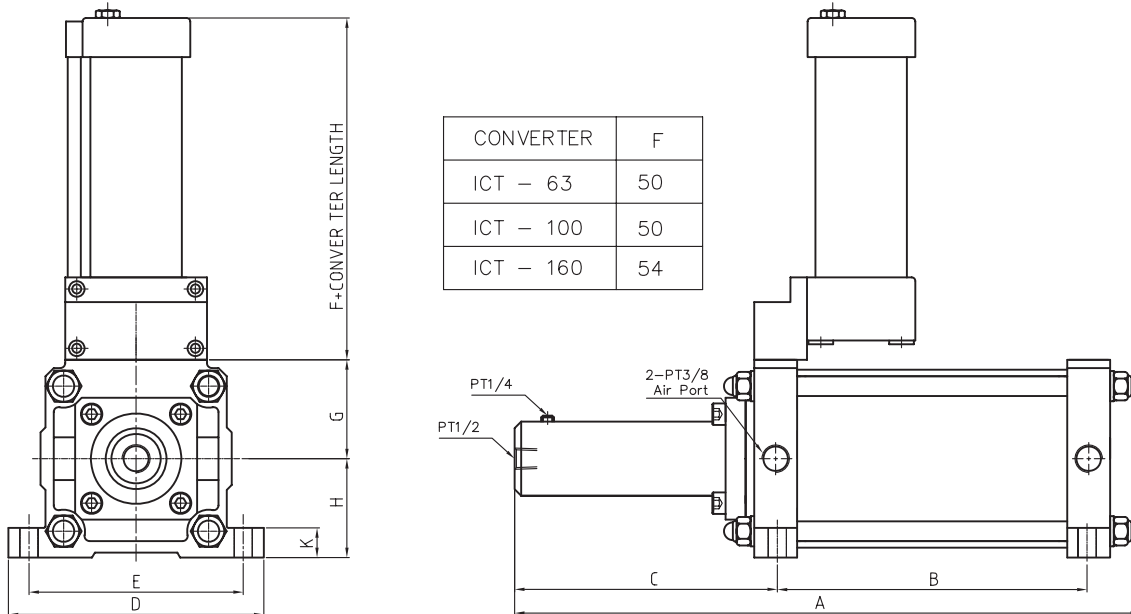
**부스터 실린더 IBC 시리즈 BOOSTER CYLINDER IBC SERIES**  
 직압식 외형 치수도 Outside Dimensions Drawing of Direct pressure type

**> 직압식 외형 치수도** Outside Dimensions Drawing of Direct pressure type



MODEL NO	A	B	C	D	E	F	G	H	K
IBC-B-100	378	188	160	155	130	184	124	60	18
IBC-B-150	378	188	160	220	190	240	150	90	18

**> 예압식 외형 치수도** Outside Dimensions Drawing of Advanced pressure type



MODEL NO	A	B	C	D	E	G	H	K
IBC-B-100	378	188	160	155	130	124	60	18
IBC-B-150	378	188	160	220	190	150	90	18

공기압 원고자료  
 공기압 도면기호  
 박형 실린더  
 소형 실린더  
 중형 실린더  
 대형 실린더  
 오토 스위치  
 가이드부착 실린더  
 부스터 실린더  
 유압실린더 시리즈